



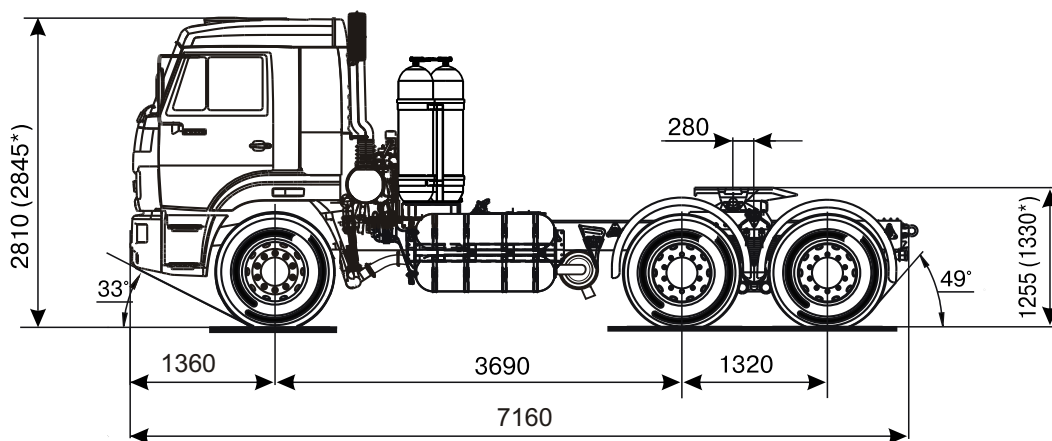
KAMAZ

ТЕХНОЛОГИИ ПОБЕДИТЕЛЕЙ



Седельный тягач КАМАЗ-65116-34 (6x4)

- Уменьшение затрат на топливо в 2,5 раза
- Снижение вредных выбросов в 2-5 раз



* - размеры для автомобиля снаряженной массы

KAMAZ-65116-34 (6x4)

Технические характеристики

■ Весовые параметры и нагрузки:

Снаряженная масса а/м, кг.....	8650
Полная масса а/м, кг.....	23800
нагрузка на переднюю ось, кг.....	5400
нагрузка на заднюю тележку, кг.....	18400
Полная масса полуприцепа, кг.....	30000
Полная масса автопоезда, кг.....	38800

Двигатель:

Модель.....	КАМАЗ-820.74-300 (Евро-4)
Тип.....	газовый, с турбонаддувом и ОНВ, с электромагнитным дозатором и распределенным впрыском, с искровым зажиганием
Максимальная мощность, кВт (л.с.).....	221 (300)
при частоте вращения коленчатого вала, об/мин.....	1900
Максимальный крутящий момент, Нм (кгсм).....	1226 (125)
при частоте вращения коленчатого вала, об/мин.....	1300
Расположение и число цилиндров.....	V-образное, 8
Рабочий объем, л.....	11,76
Диаметр цилиндра и ход поршня, мм.....	120/130
Степень сжатия.....	12
Топливо.....	газ природный компримированный (сжатый), ГОСТ 27577

Система питания:

Общий объем баллонов, л.....	1040 (80л. x 13)
9 баллонов за кабиной, 4 слева на раме.	
■ Объем заправляемого природного газа при давлении 200 атм., куб.м.....	208

Электрооборудование:

Напряжение, В.....	24
■ Аккумуляторы, В/Ачас.....	2x12/190
Генератор, В/Вт.....	28/2000

Сцепление:

Тип.....	диафрагменное, однодисковое мод. MFZ-430
■ Привод.....	гидравлический с пневмоусилителем
Диаметр ведомого диска, мм.....	430

■ Коробка передач:

Тип.....	механическая, девятиступенчатая мод. ZF 9S1310 TO				
Управление.....	механическое, дистанционное				
Передаточные числа на передачах:					
1	2	3	4	5	3 X
7,82	4,03	2,50	1,53	1,000	7,38
6,38	3,29	2,04	1,25	0,815	6,02

■ Главная передача:

Передаточное отношение.....	5,43
-----------------------------	------

■ Тормоза:

Привод.....	пнев матический
Размеры: диаметр барабана, мм.....	400
Ширина тормозных накладок, мм.....	140
Суммарная площадь тормозных накладок, кв.см.....	6300

■ Колеса и шины:

Тип колес.....	дисковые
Тип шин.....	пневматические, камерные
Размер обода.....	8,25-22,5
Размер шин.....	11.00R22,5

■ Кабина:

Тип.....	расположенная над двигателем, с высокой крышей
Исполнение.....	со спальным местом

■ Седельно-цепное устройство:

Тип ССУ.....	с двумя степенями свободы, литое
Диаметр замкового отверстия в захвате.....	50,8 (2")

■ Характеристика а/п полной массой 38800 кг:

Максимальная скорость, не менее, км/ч.....	80
Угол преодолеваемого подъема, не менее, %.....	18
Внешний габаритный радиус поворота, м.....	10,7

KAMAZ

8-800-555-00-99

callcentre@kamaz.org, www.kamaz.ru



(8552) 77-89-55, 77-89-53

kamaz@raritek.ru, www.raritek.ru