



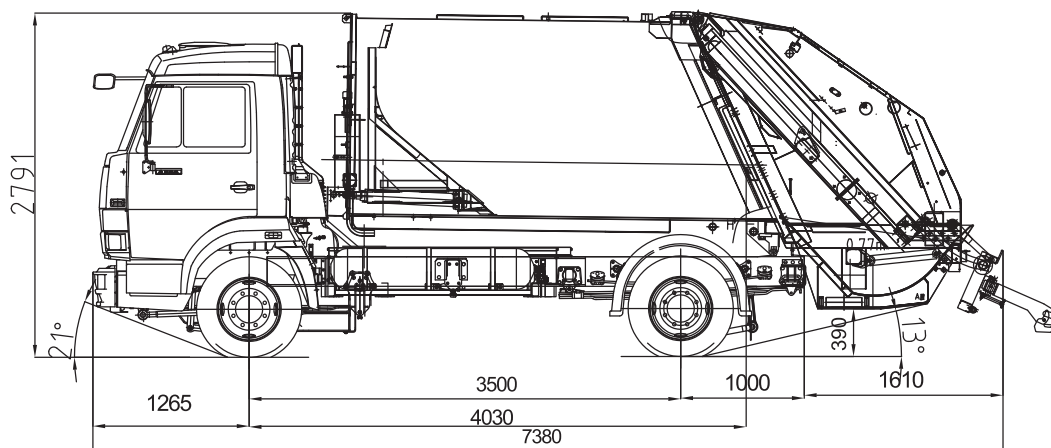
KAMAZ

ТЕХНОЛОГИИ ПОБЕДИТЕЛЕЙ

Мусоровоз с задней загрузкой CMZL-9G
(газобаллонное шасси КАМАЗ-4308 4x2)



- Система обзорного видеонаблюдения рабочей зоны оборудования
- Монитор системы видеонаблюдения оснащен функцией просмотра инструкции по особенностям управления надстройки
- Система весового контроля перевозимого груза с возможностью связи через систему «Глонасс»
- Автоматическая централизованная система смазки совмещенная с шасси автомобиля
- Дополнительная система освещения рабочей зоны оборудования
- Загрузочный бункер надстроек оснащен автоматической закрывающейся дверью, что обеспечивает безопасность выполнения работы в зоне забора и прессования мусора, а также предотвращает разбрасывание загруженных отходов во время движения автомобиля
- Электронная система управления и контроля оборудованием «Morita»
- Уменьшение затрат на топливо в 2,5 раза
- Снижение вредных выбросов



Мусоровоз с задней загрузкой CMZL-9G (газобаллонное шасси КАМАЗ-4308 4x2)

Технические характеристики

- Мусоровоз CMZL-9G с задней загрузкой предназначен для автоматизированной и ручной выгрузки твердых бытовых отходов из стандартных контейнеров емкостью 0,12 м³ и 1,1 м³ в кузов, их уплотнения, транспортирования и механизированной разгрузки в местах утилизации.
- Привод рабочих органов гидравлический. Загрузка бытовых отходов производится при помощи захватов механизма опрокидывания (порядок действий: захват, подъем, опрокидывание, встряхивание и установка контейнера на место).
- Применение электронного управления рабочими органами дает возможность выполнять все рабочие операции в автоматическом и полуавтоматическом режиме.
- Перемещение мусора для равномерного заполнения кузова производится уплотняющей плитой, которая уплотняя мусор сдвигает выталкивающую плиту в переднюю часть кузова.
- Разгрузка отходов производится путем поднятия бункера с помощью гидроцилиндров, далее отходы выгружаются выталкивающей плитой.
- Топливная система автомобиля оснащена 4 баллонами, размещенными на раме: слева 2 по 100 л., справа 2 по 80 л.
- Общий объем баллонов составляет 360 л. и вмещает 72 куб. м. сжатого природного газа при давлении 200 атм.
- **Модель** **CMZL-9G**
 Полезный объем кузова, куб. м.....9
 Полезный объем загрузочного бункера, куб.м.....1,25
 Масса мусора, кг.....3300
 Коэффициент уплотнения мусора при удельной массе ТБО 120 кг/куб.м.....до 9
 Масса спецоборудования, кг.3950
 Снаряженная масса а/м, кг.8100
 Полная масса, кг.11900
 Распределение полной массы, кг:
 —на переднюю ось4350
 —на задний мост.7550
 Максимальная скорость, не менее км/ч100
- **Габаритные размеры, мм**
 длина7750
 ширина2480
 высота2795
 колесная база3500
- **Время загрузки, сек.**.....14-16
- **Базовое шасси:**
 МодельКАМАЗ-4308-R
- **Двигатель:**
 Модель №1.....YC6J190N-40
 Модель №2 YC6G180N-40
 Типгазовый, с турбонаддувом и ОНВ, с электромагнитным дозатором распределенным впрыском, с искровым зажиганием
 Расположение/число цилиндров..... рядное / 6 / 4
 Максимальная мощность,
 кВт/л.с.140 (190) / 132 (180)
 Топливогаз природный сжатый, ГОСТ 27577

KAMAZ

8-800-555-00-99

callcentre@kamaz.org, www.kamaz.ru

КАМАЗ  ЛИЗИНГ
МАШИНА ВАШЕГО БИЗНЕСА



(8552) 77-88-78, 77-89-55

kamaz@raritek.ru, www.raritek.ru